

Электронная документация

АЛЮМИНИЕВЫЙ ПРОФИЛЬ STEP-2000 ANOD

ОПИСАНИЕ

- Накладной высокопрочный профиль для ступеней, верхняя и фронтальная линия подсветки.
- В комплект профиля входят противоскользящие прокладки.
- Заглушки, экраны и дополнительные аксессуары приобретаются отдельно.

ПРИМЕНЕНИЕ

- Для подсветки ступеней.
- Для светодиодных лент шириной до 10 мм (верхняя подсветка) и до 13 мм (фронтальная подсветка).



10 и 13 мм




Накладной

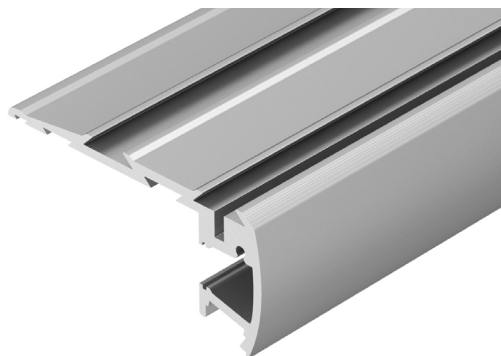
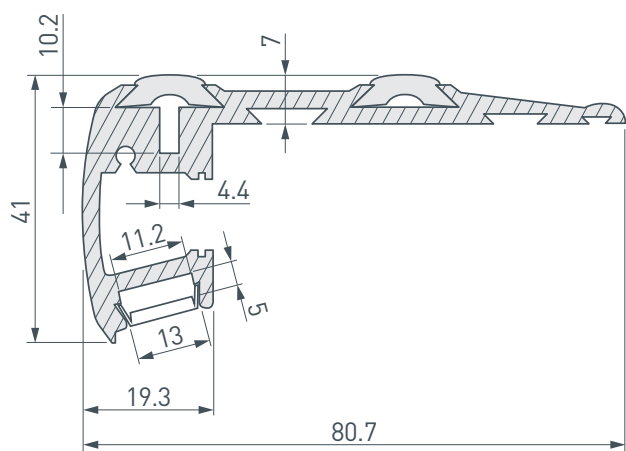


Серебристый

ПАРАМЕТРЫ

Артикул	014548
Модель	STEP-2000 ANOD
Цвет	 серебристый
Покрытие	анодированное
Форма (сечение)	фигурный
Назначение	для ступеней
Размеры профиля	2000×80.7×41 мм
Ширина площадок для лент	10.2 и 13 мм

ЧЕРТЕЖ

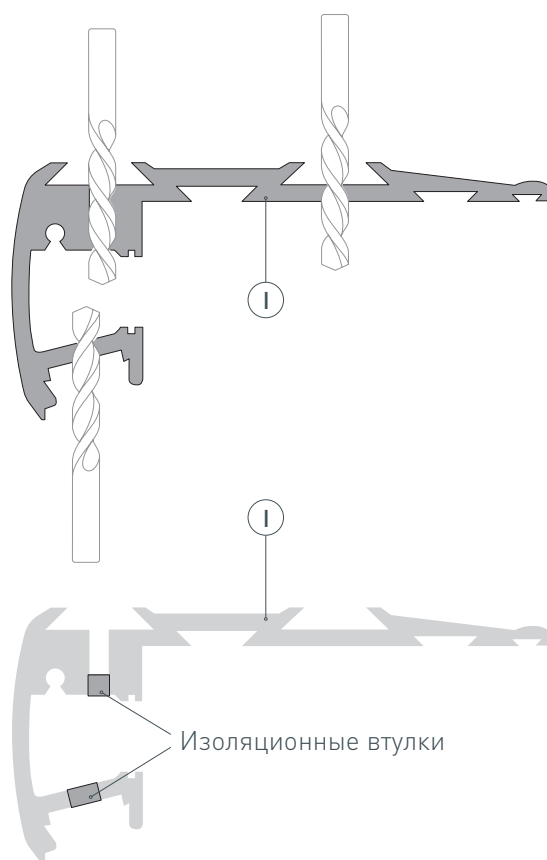


РУКОВОДСТВО ПО МОНТАЖУ ПРОФИЛЯ

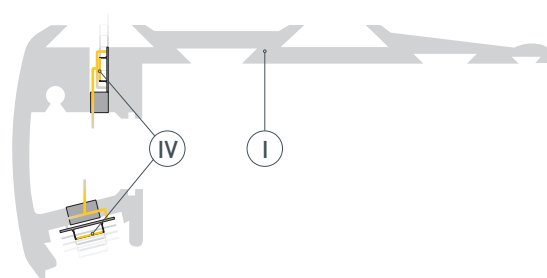
Установка профиля на ступень
Необходимые компоненты:



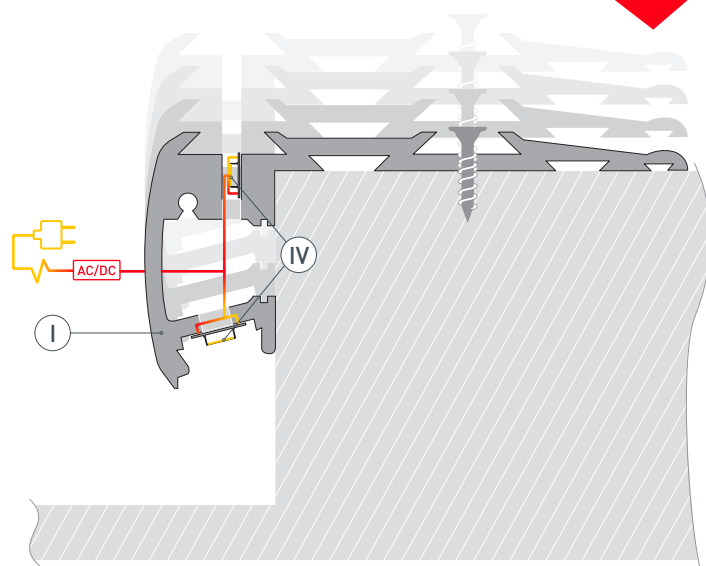
- 1 /** Просверлите отверстия в профиле ① для вывода кабелей питания светодиодных лент и для крепления к поверхности ступени. Установите и зафиксируйте проходные изоляционные втулки в профиле ① в отверстиях для кабеля питания светодиодных лент.



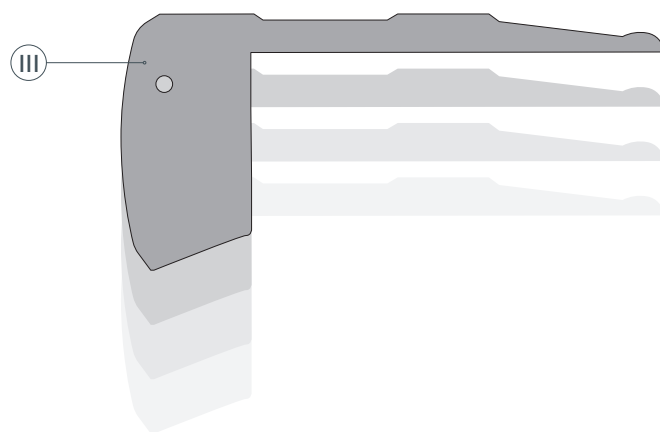
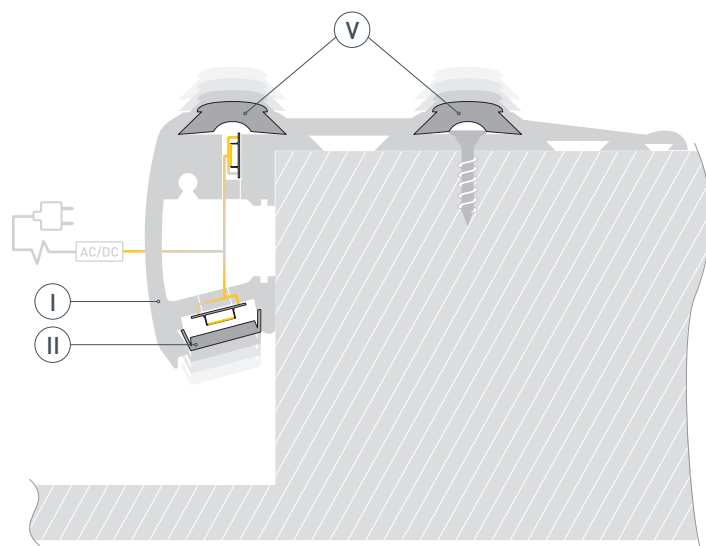
- 2 /** Перед приклеиванием светодиодных лент ④ рекомендуется обезжирить профиль ①. Установите светодиодные ленты ④ в профиль ① и выведите кабели светодиодных лент через изоляционные втулки в профиле ①.



- 3** / Подключите светодиодные ленты **IV** к источнику питания, строго соблюдая полярность, обозначенную на плате светодиодной ленты. Максимально допустимая для подключения длина отрезка светодиодной ленты указана в инструкции к светодиодной ленте. Для обеспечения равномерного свечения ленты по всей длине рекомендуется подавать питание на светодиодную ленту с двух сторон. Зафиксируйте профиль **I** с установленными лентами **IV** на поверхности ступени.



- 4** / Вставьте противоскользящие резиновые прокладки **V** в пазы профиля **I**, слегка растянув их. **После установки противоскользящих прокладок **V** в пазы не обрезайте их, так как они сами вернутся к исходной длине.** Установите экран **II** и заглушки **III** на профиль **I**.



СОПУТСТВУЮЩИЕ ТОВАРЫ И АКСЕССУАРЫ

В комплекте

Прокладка



014545

Противоскользящая резиновая SLIP

Приобретаются отдельно

Экран



012037

Матовый для PDS, MIC

Экран



012036

Прозрачный для PDS, MIC

Экран



013283(1)

F-KA-2000 прозрачный для PDS, MIC

Экран



030959

Матовый для PDS, MIC-3000

Экран



017449(1)

CLEAR-B прозрачный для PDS, MIC

Экран



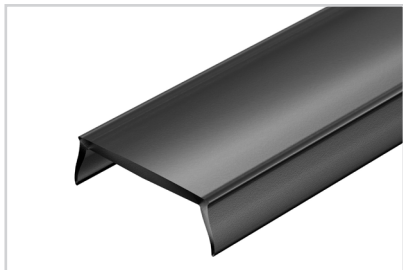
021717

INTER-E матовый для PDS, MIC

СОПУТСТВУЮЩИЕ ТОВАРЫ И АКСЕССУАРЫ

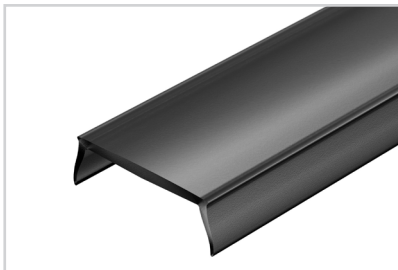
Приобретаются отдельно

Экран



026854
MAT-L-BLACK черный для PDS, MIC

Экран



033686
MAT-L-BLACK-3000 черный для PDS, MIC

Экран



017448
MAT-L матовый для PDS, MIC

Экран



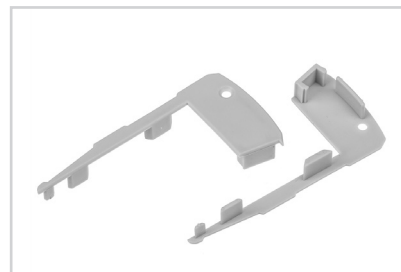
013280(1)
F-KA-2000 матовый для PDS, MIC

Экран



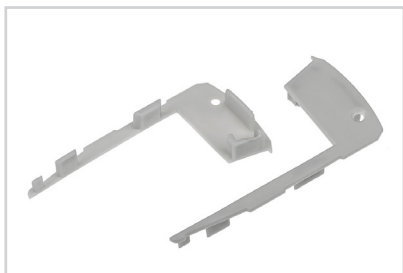
018963(1)
F-KA-3000 матовый для PDS, MIC

Заглушка



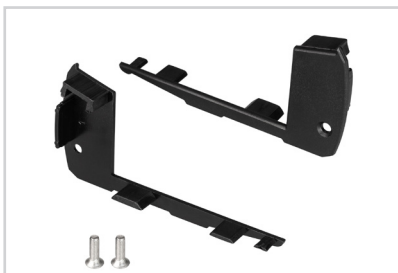
014551
Для STEP (левая)

Заглушка



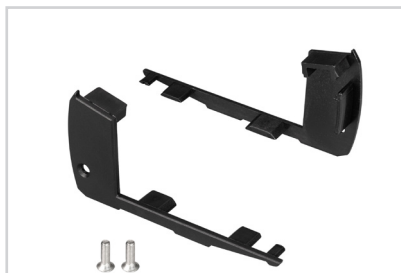
014550
Для STEP (правая)

Заглушка



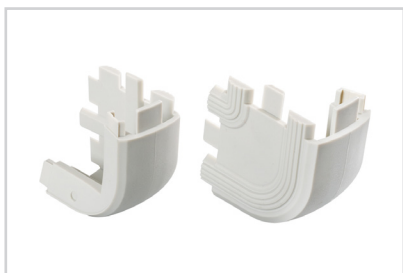
020941
Для STEP BLACK (левая)

Заглушка



020942
Для STEP BLACK (правая)

Соединитель



020917
Угловой для STEP